



## PILAR

Code article	86.OC01.2323.02
Type de produit	Extérieur
Catégorie	Spots encastrés en saillie
Famille	PILAR

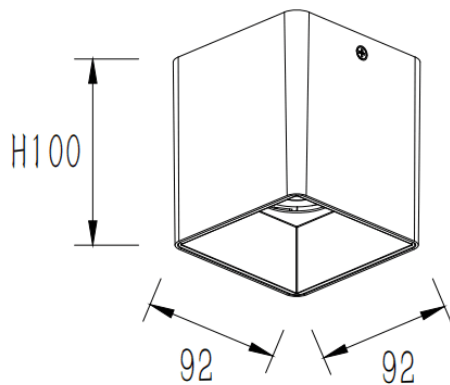
### Pictograms



### Dimensions

Product dimensions (mm) 92x92x100 mm

### Dessin technique



### Produit

Puissance système (W)	25
Flux lumineux utile (lm)	2000
Efficacité lumineuse (lm/W)	80
Angle de faisceau	40
Durée de vie	50000h L80B10
IP	IP65
Équipement	DALI
Température de couleur (K)	3000
Uniformité chromatique (SDCM)	SDCM3
CRI	80